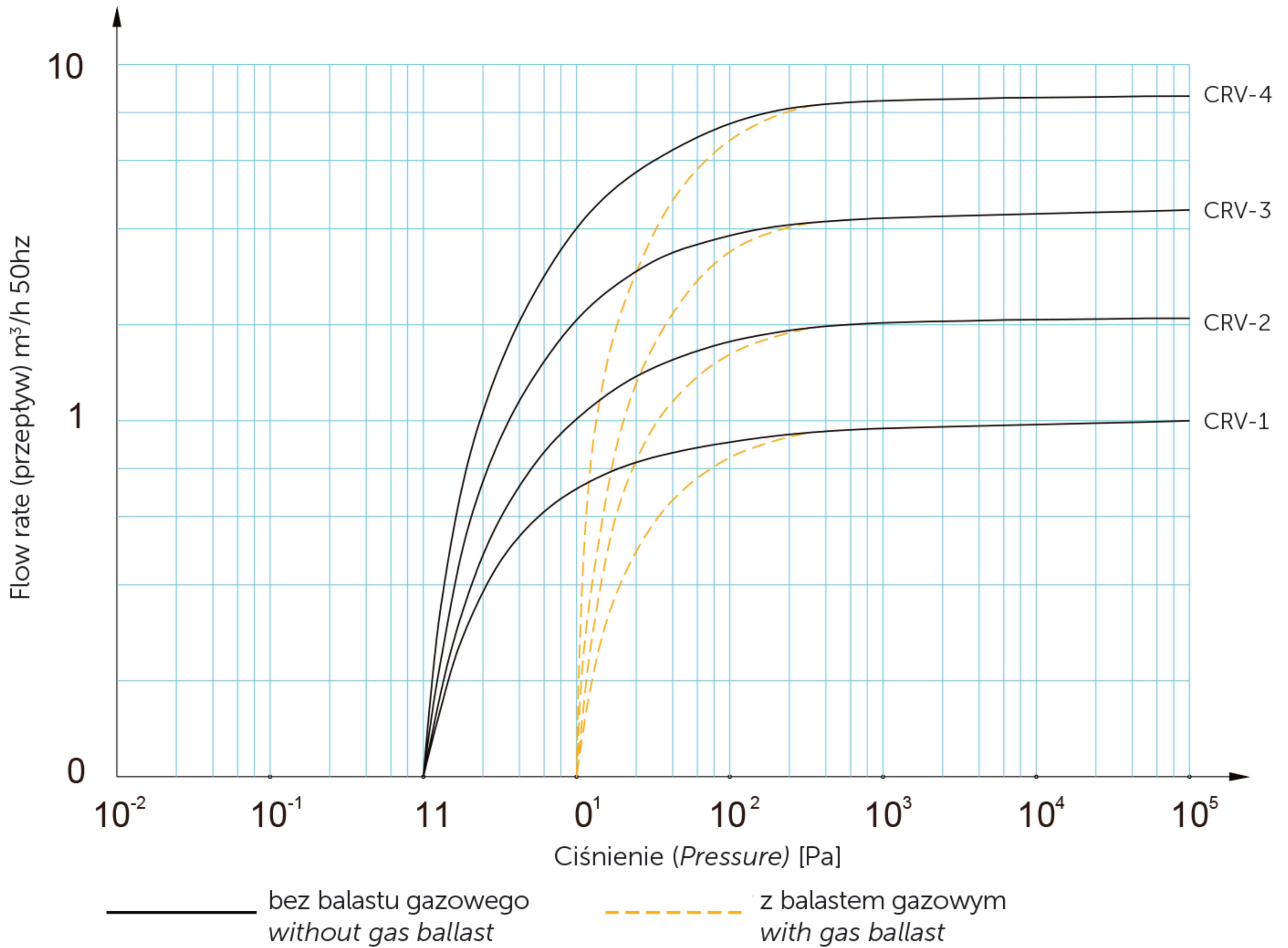
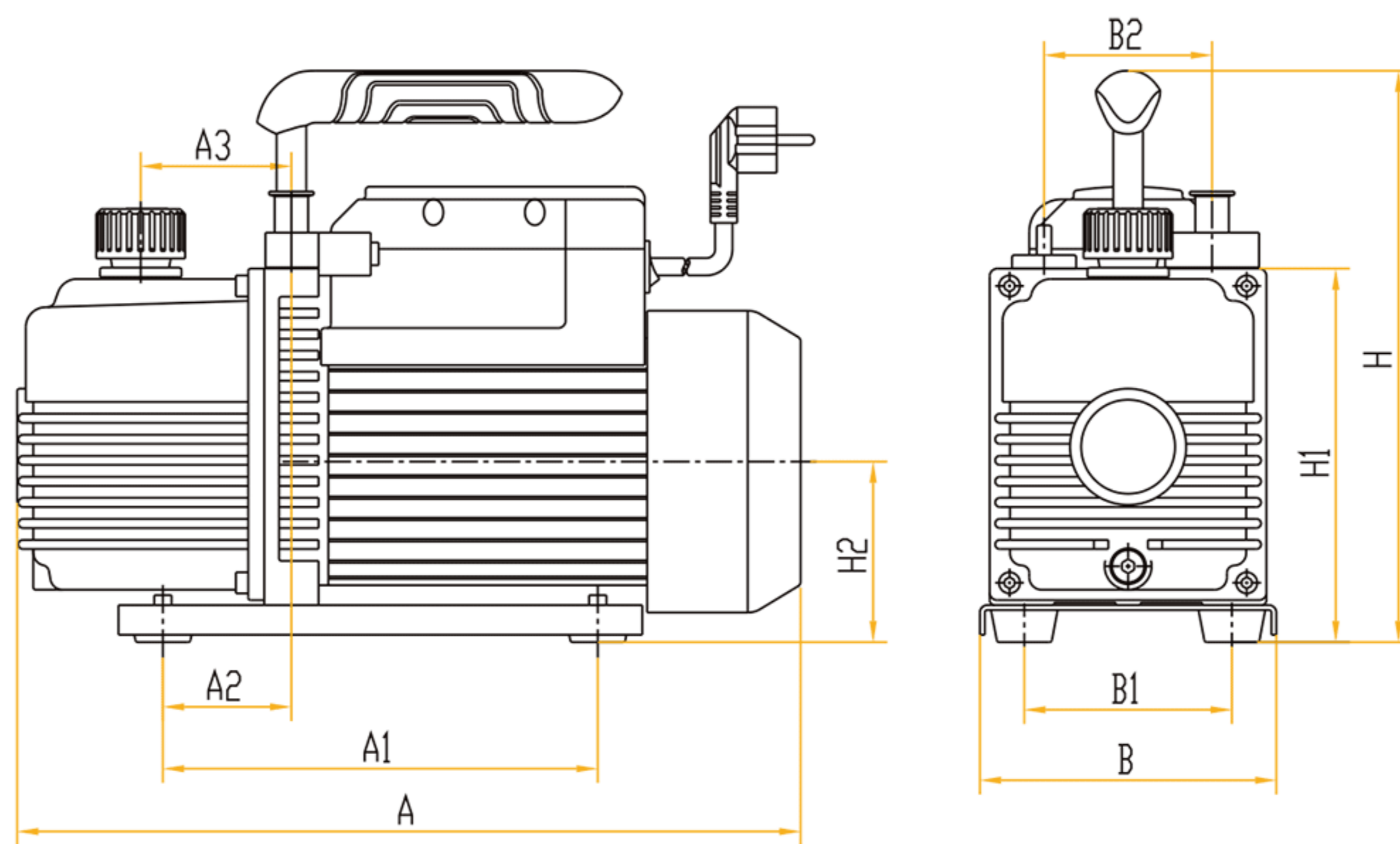


Model		CRV-1	CRV-2	CRV-4	CRV-8
Prędkość pompowania m ³ /h (L/s)	50Hz	1,0(0,3)	2(0,6)	4(3,2)	8(2,2)
Displacement speed m ³ /h (L/s)	60Hz	1,0(0,3)	2,4(0,7)	4,8(1,3)	9,6(2,7)
Próżnia końcowa (Pa)		1x10 ⁻¹	1x10 ⁻¹	1x10 ⁻¹	1x10 ⁻¹
Ultimate partial pressure gas ballast close (Pa)					
Próżnia końcowa z otwartym zaworem balastu gazowego I (Pa)		1	1	1	1
Ultimate total pressure gas ballast close (Pa)					
Próżnia końcowa z otwartym zaworem balastu gazowego II (Pa)		–	10	10	10
Ultimate partial pressure gas ballast open (Pa)					
Zasilanie elektryczne		1-faza	1-faza	1-faza	1-faza
Power supply		Single Phase	Single Phase	Single Phase	Single Phase
Moc znamionowa (kW)		0,15	0,25	0,37	0,55
Power rating (kW)					
Przyłącza		Adapter	KF16/Adapter	KF16/Adapter	KF16/25/Adapter
Intake and exhaust					
Pojemność komory olejowej (l)		0,12	0,2	0,3	0,5
Oil capacity (l)					
Prędkość obrotowa silnika	50Hz	2500	1440	1440	1440
Motor speed	60Hz	2500	1720	1720	1720
Temperatura otoczenia (°C)		5-40	5-40	5-40	5-40
Ambient temperature (°C)					
Poziom hałasu (dB)		≤62	≤62	≤62	≤65
Noise level (dB)					
Weight (kg)		4	9	11	17
Waga (kg)					





Wymiary CRV / CRV Dimensions [mm]

Model	A	A1	A2	A3	B	B1	B2	H	H1	H2
CRV-1	240	111	25,5	50	88	53	–	155	119	65
CRV-2	318	176	52	61	124	84	68	234	154	76
CRV-4	337	176	52	61	138	84	74	244	166	78
CRV-8	395	214	78	85	145	99	74	257	178	86